

Connect CN01

Trend: Connect

Einlage:

Vollspaneinlage bei Türen mit Verglasung
Röhrenspan bei Türen mit Liniendesign

Drehrichtung:

links oder rechts (DIN)

Türstärke:

39-mm

Türbreiten (TürBlattAussenMaß):

Gefalzt; 600, 650, 700, 750, 800, 850, 900 mm.
Stumpf; 572, 622, 672, 722, 772, 822, 872 mm.
Sonderbreiten auf Anfrage.

Türhöhen (TürBlattAussenMaß):

Gefalzt; 2030, 2110 mm.
Stumpf; 2016, 2096 mm.
Sonderhöhen auf Anfrage.

Oberfläche:

Werkseitig beschichtet mit abriebfestem, lichtbeständigem Superlak (auf Acrylatbasis) elektronisch ausgehärtet, umweltfreundlich.
Unterkante mit blankem Lack versiegelt.
Farbton: Reinweiß und Extraweiß

Hang- und Schließseite:

Gefalzte Türen werden Standard mit einem Schloß und Bänder (siehe Preisliste) versehen.
Abweichende Schloß- und Bandfräsungen auf Anfrage.
Stumpfe Türen werden Standard mit einem Schloß und Bandfräsung für verdecktliegende 3D-Bänder (Bänder werden zusammen mit der Zarge verpackt) versehen.

Verglasung;

Türmodellabhängig sind verschiedene Glassorten lieferbar. Türen werden ausschließlich verglast geliefert, Standard ESG-Klarglas.

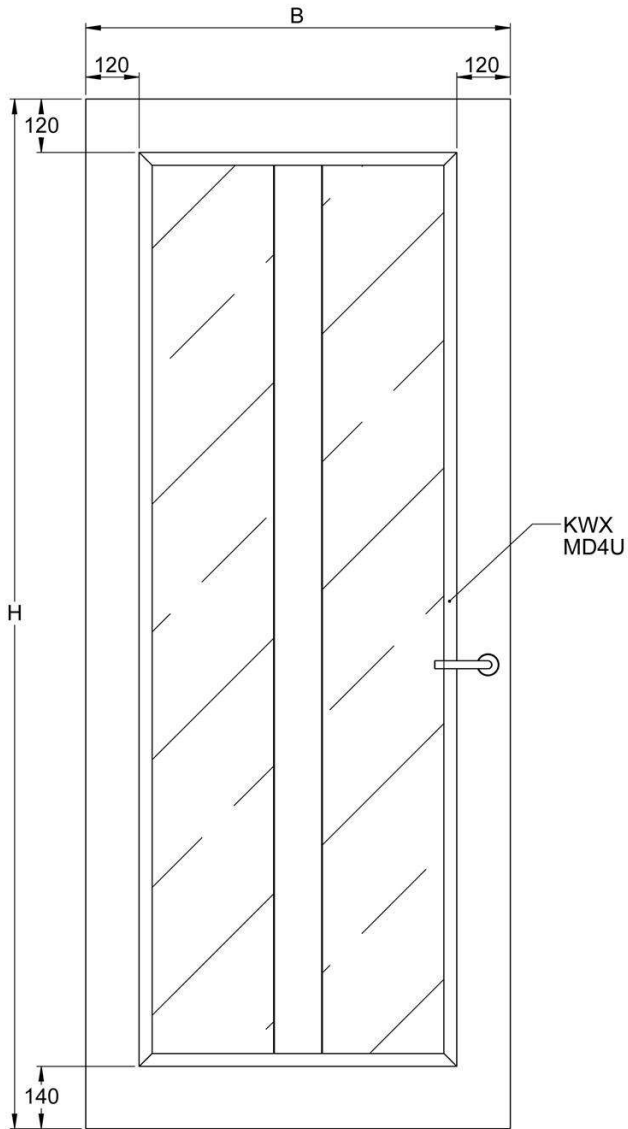
Verpackung:

Türen erhalten Standard eine Verbundverpackung.

Maßzeichnung CN01

(Auf das Bild klicken zum vergrößern)

Let op: de verhouding van de deur verandert bij een andere afmeting



dextūra TREND Connect CN01

(Auf das Bild klicken zum vergrößern)

