

E-Lite AE33

Design: E-Lite

Einlage:

Tür mit Ausschnitt(te) = Vollspan-Einlage

Tür mit Lineafräsung = Röhrenspan-Einlage

Drehrichtung:

links oder rechts (DIN)

Türstärke:

39-mm

Türbreiten (TürBlattAussenMaß):

Gefalzt; 600, 650, 700, 750, 800, 850, 900 mm.

Stumpf; 572, 622, 672, 722, 772, 822, 872 mm.

Sonderbreiten auf Anfrage.

Türhöhen (TürBlattAussenMaß):

Gefalzt; 2030, 2110 mm.

Stumpf; 2016, 2096 mm.

Sonderhöhen auf Anfrage.

Oberfläche

Werkseitig beschichtet mit abriebfestem, lichtbeständigem EPC-Superlack (auf Acrylatbasis) elektronisch ausgehärtet, umweltfreundlich. Unterkante mit blankem Lack versiegelt.

Farbton: Reinweiß und Extraweiß

Hang- und Schließseite

Gefalzte Türen werden Standard mit einem Schloß und Bänder (siehe Preisliste) versehen.

Abweichende Schloß- und Bandfräsungen auf Anfrage.

Stumpfe Türen werden Standard mit einem Schloß und Bandfräsung für verdecktliegende 3D-Bänder (Bänder werden zusammen mit der Zarge verpackt) versehen.

Verglasung

Türmodellabhängig sind verschiedene Glassorten lieferbar. Türen werden ausschließlich verglast geliefert, Standard ESG-Klarglas.

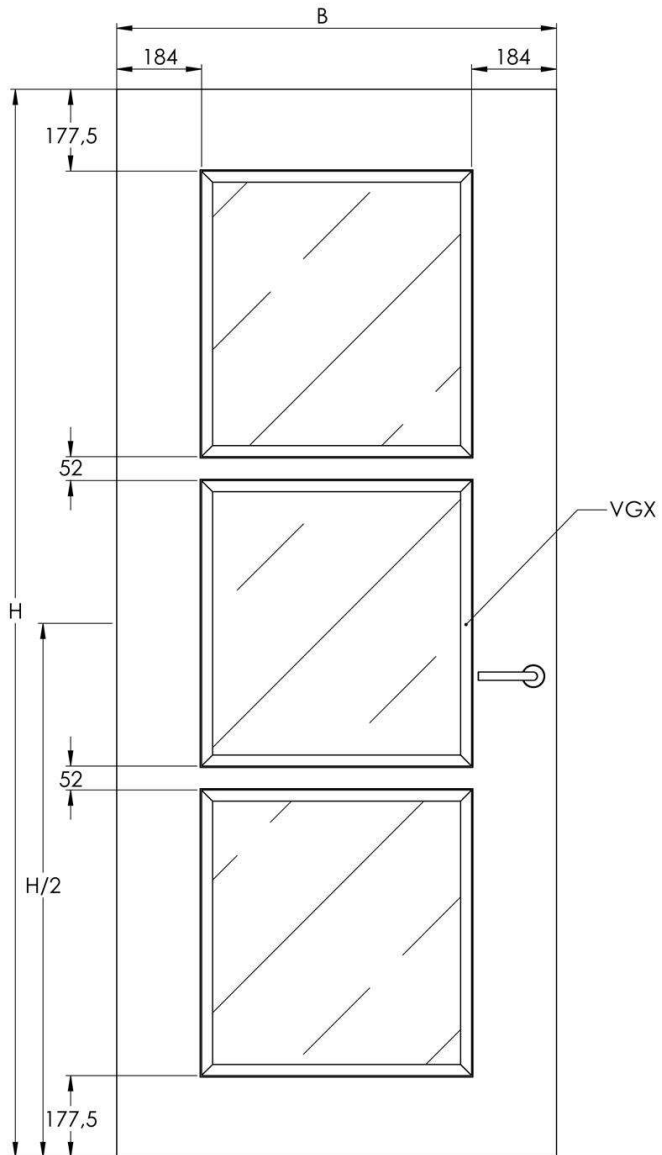
Verpackung

Türen erhalten Standard eine Verbundverpackung.

Maßzeichnung AE33

(Auf das Bild klicken zum vergrößern)

Let op: de verhouding van de deur verandert bij een andere afmeting



dextūra DESIGN E-Lite AE33

(Auf das Bild klicken zum vergrößern)

